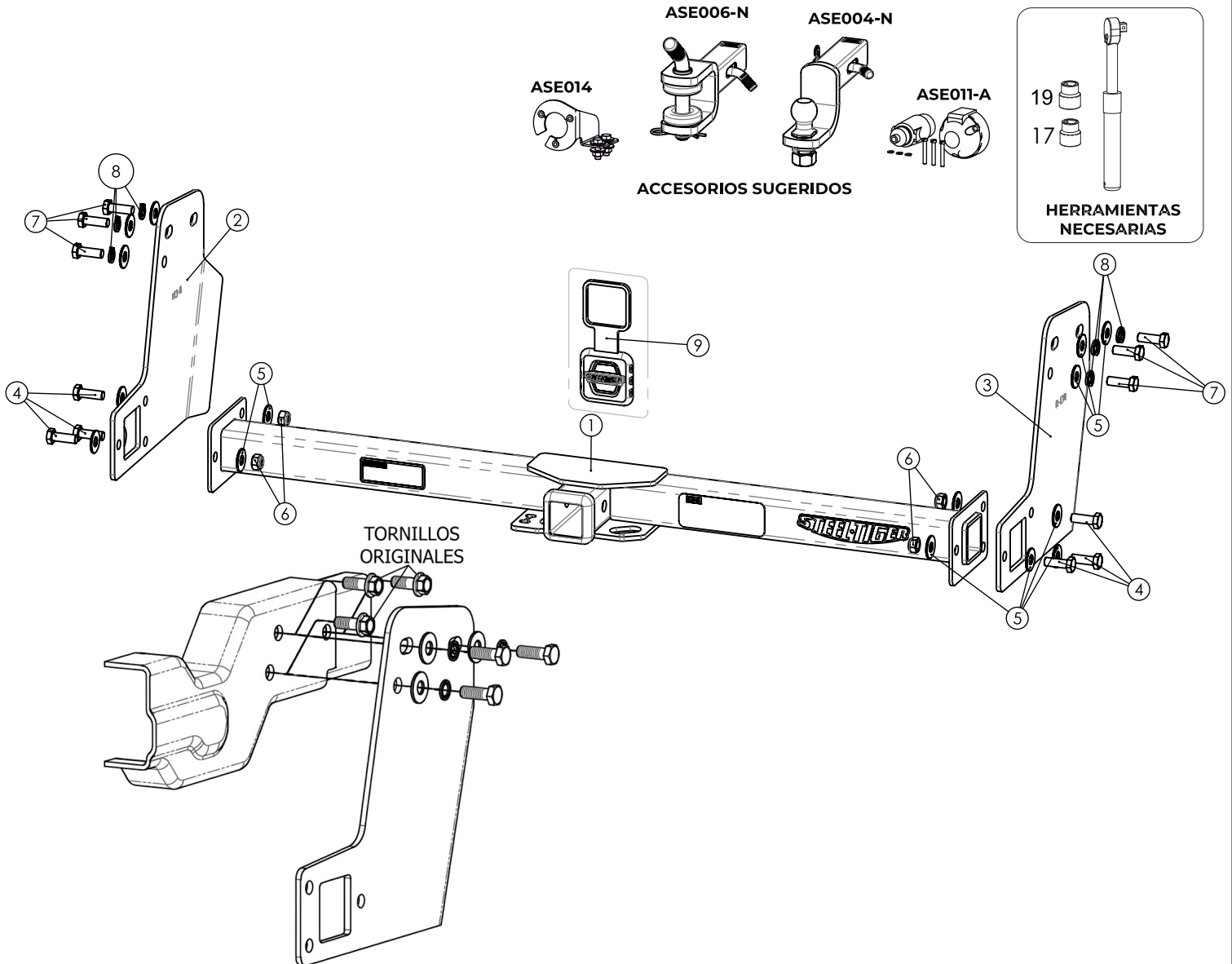




## MANUAL DE INSTALACIÓN

Las marcas y modelos utilizados son a modo ilustrativo en este documento: las mismas son propiedad de sus respectivos titulares legítimos.



### INSTRUCCIONES DE MONTAJE

- Retirar los tornillos originales que sujetan el paragolpes. (Ver imagen 1).
- Colocar las placas laterales (piezas 2 y 3) y sujetar con la bulonería suministrada (piezas 5, 7 y 8). **NO** Ajustar completamente.
- Colocar el travesaño (pieza 1), entra las placas, y abulonar con tornillos y arandelas provistas (piezas 4, 5 y 6).
- Ajustar todo con torque según tabla de valores de apriete.

#### Valores de apriete de tornillos

Unidades	M4	M6	M8	M10	M12	M14
Kg.m	0,3	1	2,5	5,1	8,7	14

Coeficiente de fricción:  $\mu=0,14$

Cód.	Componente	Cant.
1	Travesaño	1
2	Placa Lateral Lado Conductor	1
3	Placa Lateral Lado Acompañante	1
4	Tornillo Hex. Zincado MA G8.8 M12 P1.75 - 35	6
5	Arandela Plana Zincada M12	12
6	Tuerca Hex. Autofrenante G6 M12	6
7	Tornillo Hex. Zincado MA G8.8 M12 P1.25 - 35	6
8	Arandela Grower Pavonado M12	6
9	Tapa Enganche ST5	1